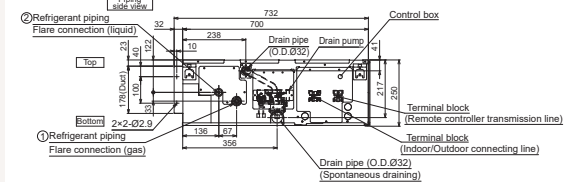
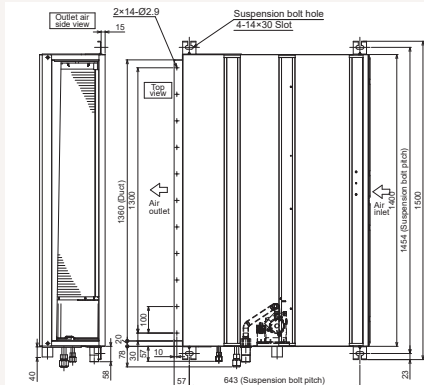
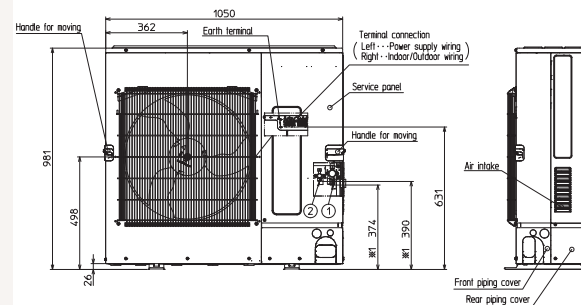
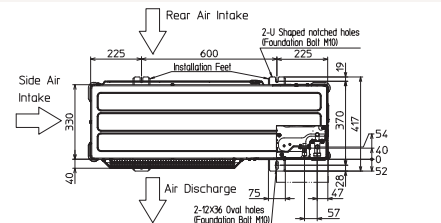
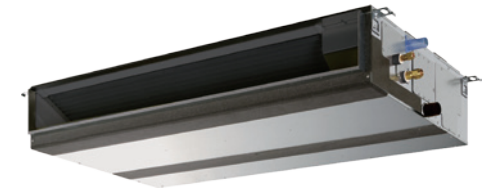


Productfiche

PUZ-M100YKA2 | PEAD-M100JA2 | PAR-41MAA



Buitenunit		PUZ-M100YKA2		
Binnenunit		PEAD-M100JA2		
Set	Koeling	Nominale capaciteit	kW 9,5 (4,0~10,6)	
		Opgenomen vermogen	kW 2,878	
		SEER of $\eta_{s,c}$	6,1	
	Verwarming	Seizoensenergieklasse	A++	
		Jaarlijks energieverbruik	kWh 538	
		Nominale capaciteit	kW 11,2 (2,8~12,5)	
Specificaties	Koeling	Opgenomen vermogen	kW 2,947	
		SCOP of $\eta_{s,h}$	4,1	
		Seizoensenergieklasse	A+	
	Verwarming	Jaarlijks energieverbruik	kWh 2725	
		Capaciteit bij -10°C	kW 6,8 (1,7~7,6)	
		Afmetingen (B x D x H)	mm 1050 x 330 x 981	
Buitenunit	Koeltechnische gegevens	Gewicht	kg 78,0	
		Koeling	Geluidsvermogen	dB(A) 70
			Geluidsdruk	dB(A) 51
			Luchtvolume	m ³ /u 4.740
		Verwarming	Geluidsdruk	dB(A) 54
			Luchtvolume	m ³ /u 4.740
	Toepassingsgebied		°C -15~+21	
	Elektrische gegevens	Diameter vloeistof- & gasleiding	" 3/8 - 5/8	
		Maximale leidinglengte	m 55	
		Maximaal hoogteverschil	m 30	
		Koelmiddel	R32	
		Hoeveelheid koelmiddel	kg 3,1	
CO ₂ -equivalent		ton 2,093		
Binnenunit	Specificaties	Koelmiddelvoorvulling voor	m 20	
		Navulhoeveelheid koelmiddel	g/m 40	
		Maximale koelmiddelvulling	kg 4,5	
		CO ₂ -equivalent bij max. koelmiddelvulling	ton 3,038	
Elektrische gegevens	Voedingsspanning	V;f;Hz 400;3+N;50		
	Voedingskabel	mm ² 5G 2,5		
	Afzekering	A 16		
Binnenunit	Specificaties	Afmetingen (B x D x H)	mm 1400 x 732 x 250	
		Koeling	Gewicht	kg 37,0
			Geluidsvermogen	dB(A) 62
			Geluidsdruk	dB(A) 31-36-39
		Verwarming	Luchtvolume	m ³ /u 1380-1680-1920
			Geluidsdruk	dB(A) 31-36-39
	Luchtvolume		m ³ /u 1380-1680-1920	
	Elektrische gegevens	Beschikbare statische druk	Pa 35-50-70-100-150	
		Voedingsspanning	V;f;Hz -	
		Voedingskabel	mm ² -	
		Afzekering	A -	
		Communicatiekabel	mm ² 4G 2,5	



Fiche produit

PUZ-M100YKA2 | PEAD-M100JA2 | PAR-41MAA



Unité extérieure		PUZ-M100YKA2		
Unité intérieure		PEAD-M100JA2		
Set	Froid	Capacité nominale	kW 9,5 (4,0~10,6)	
		Puissance absorbée	kW 2,878	
		SEER ou $\eta_{s,c}$	6,1	
	Chauffage	Classe énergétique saisonnier	A++	
		Consommation annuelle d'énergie	kWh 538	
		Puissance à -10°C	kW 6,8 (1,7~7,6)	
Spécifications	Dimensions (L x P x H)		mm 1050 x 330 x 981	
	Poids		kg 78,0	
	Froid	Puissance acoustique	dB(A) 70	
		Pression acoustique	dB(A) 51	
		Débit d'air	m ³ /h 4.740	
		Plage de fonctionnement	°C -15~46	
	Chauffage	Pression acoustique	dB(A) 54	
		Débit d'air	m ³ /h 4.740	
		Plage de fonctionnement	°C -15~+21	
		Données frigorifiques		
	Données frigorifiques	Diamètre conduite liquide & gaz		" 3/8 - 5/8
		Longueur maximale		m 55
Dénivellation maximale		m 30		
Type de fluide frigorigène		R32		
Précharge de fluide frigorigène		kg 3,1		
Précharge de fluide frigorigène pour		m 20		
Volume de mise à niveau du fluide frigorigène		g/m 40		
Équivalent CO ₂		tonnes 2,093		
Charge de fluide frigorigène maximale		kg 4,5		
Équivalent CO ₂ en charge maximale		tonnes 3,038		
Données électriques	Alimentation électrique		V,ph;Hz 400;3+N;50	
	Câble d'alimentation		mm ² 5G 2,5	
	Taille de fusible recommandée		A 16	
	Données électriques			
Spécifications	Dimensions (L x P x H)		mm 1400 x 732 x 250	
	Poids		kg 37,0	
	Froid	Puissance acoustique	dB(A) 62	
		Pression acoustique	dB(A) 31-36-39	
		Débit d'air	m ³ /h 1380-1680-1920	
	Chauffage	Pression acoustique	dB(A) 31-36-39	
		Débit d'air	m ³ /h 1380-1680-1920	
	Pression statique disponible		Pa 35-50-70-100-150	
	Alimentation électrique		V,ph;Hz Via l'unité extérieure	
	Câble d'alimentation		mm ² -	
Taille de fusible recommandée		A -		
Câble de communication		mm ² 4G 2,5		

